



Produktkategorie: 10
Art.-Nr.: GT-HB0006-100-PX

Hochleistungs-High Bay Pflanzenlicht, 100 Watt

Hochwertiger, leistungsstarker LED-Strahler speziell für die Pflanzenzucht. Durch die spezielle Kühlung befinden sich die LEDs immer im optimalen Temperaturbereich.

Verbaut sind Meanwell-Trafos mit großer Leistungsreserve. Massive Energieeinsparung gegenüber konventionellen Lampen (z.B. Natriumdampf-Hochdrucklampen), der Stromverbrauch im Gewächshaus kann bis zu 90 % gesenkt werden. Um der Tatsache Genüge zu tun, dass im Gewächshaus nicht nur auf einer Ebene sondern auch übereinander angebaut wird, haben wir Leuchten in verschiedenen Ausstrahlwinkel im Angebot.

Ob punktuell mit 60° oder breiter strahlend mit 120°, von 10 bis 500 Watt LED-Leistung, von 850 Lumen bis zu 44.000 Lumen pro Leuchte. Durch die optimale Versorgung der Pflanzen mit Licht sparen Sie auch Dünger und andere Chemikalien.

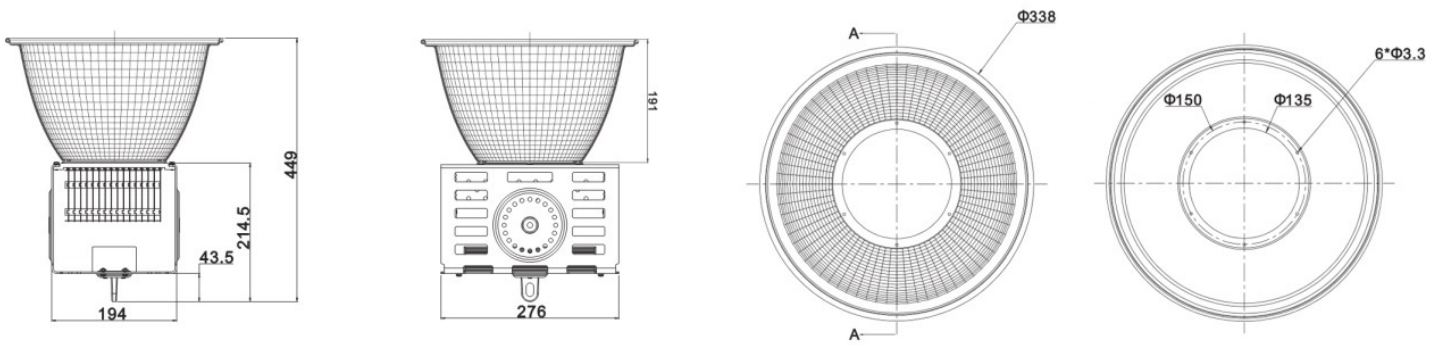
Mit > 50.000 Stunden Lebensdauer brauchen die LED-Strahler zudem über Jahre nicht gewechselt zu werden.

Mit LED kann man die jeweilige Wachstumsphase der Pflanze besonders gut unterstützen. Pflanzen benötigen für das Wachstum nur einen Teil des sichtbaren Lichtspektrums. Hauptsächlich wird für die Photosynthese tiefrotes (610 nm bis 720 nm) und blaues (400 nm - 520 nm) Licht absorbiert. Unter Rotlicht wachsen Pflanzen eher in die Länge, während blaue Strahlung beispielsweise die Bildung von Knospen fördert. Eine Mischung dieser beiden Wellenbereiche ergibt die optische Farbe von Rosa bis Lila (beste Wellenlänge für optimales Wachstum). Deshalb ist darauf zu achten für welche Pflanzen die Leuchten eingesetzt werden sollen: Welche Wellenlänge (nm) Kriterien erfüllt sein müssen teilen Sie uns einfach mit, unser Hersteller liefert die Leuchten genau nach diesen Vorgaben.

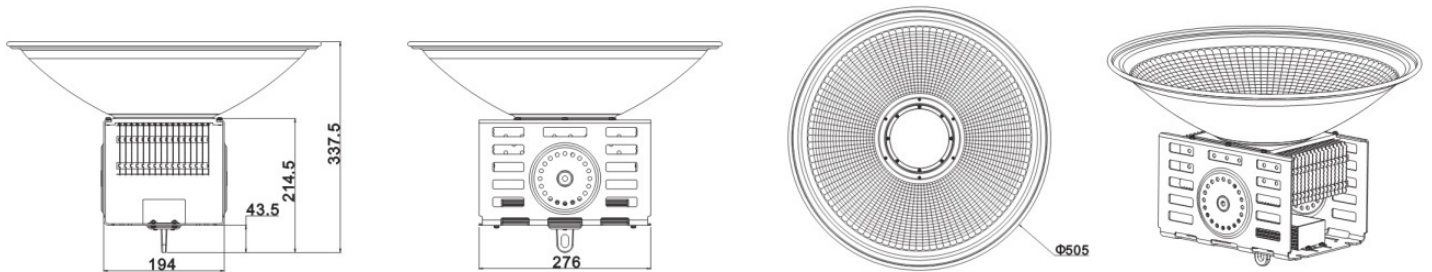
Produktdetails

Leistungsaufnahme inkl. Elektronik in Watt	100				
Lumen pro Watt	100				
Volt	85 - 265 V / 50-60 Hz				
Abmessungen in mm	570 x 420				
Anzahl der LEDs	1				
LED Typ	COB				
Ø Lebensdauer in Std	50000				
Lichtfarbe	Pflanzenlicht				
Material	Aluminium				
Einsetzbar bei Temperaturen von (°C)	-45° bis +75°				
Abstrahlwinkel (in Grad)	60° oder 110°				
Farbwiedergabe (Zahl)	Ra > 80				
Garantie in Monaten	36				
Zertifikate	RoHs, CE				
Gewicht	ca. 6 kg				
Lumen Flux (in Lumen)	10000				
Farbtemperatur in Kelvin	Pflanzenlicht				
LED Hersteller	Cree				
Schutzart	IP65				
Lichtpunkthöhe in Metern	5	6	8	10	0
Lux (mittig gemessen)	834	579	325	208	0

Maße für 60° Grad-Schirm



Maße für 110° Grad-Schirm



+



+

