



Produktkategorie: 3
Art.-Nr.: GT-TN0020-D/C

Hallen-/ Tunnel-/Außenstrahler 200 Watt

**Für den professionelle Einsatz im Innen- und Außenbereich,
in Industrie- und Lagerhallen, Tankstellen,
Tunnels, Brücken etc.**

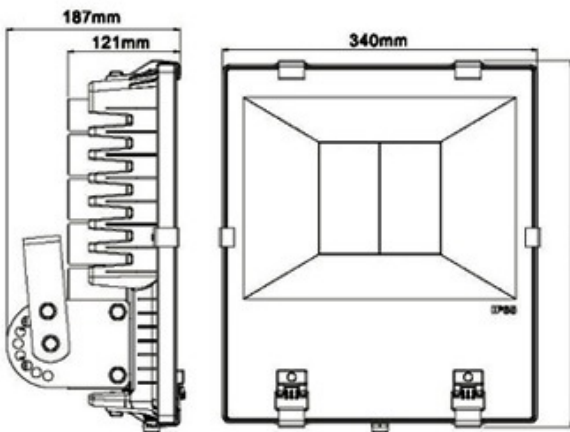
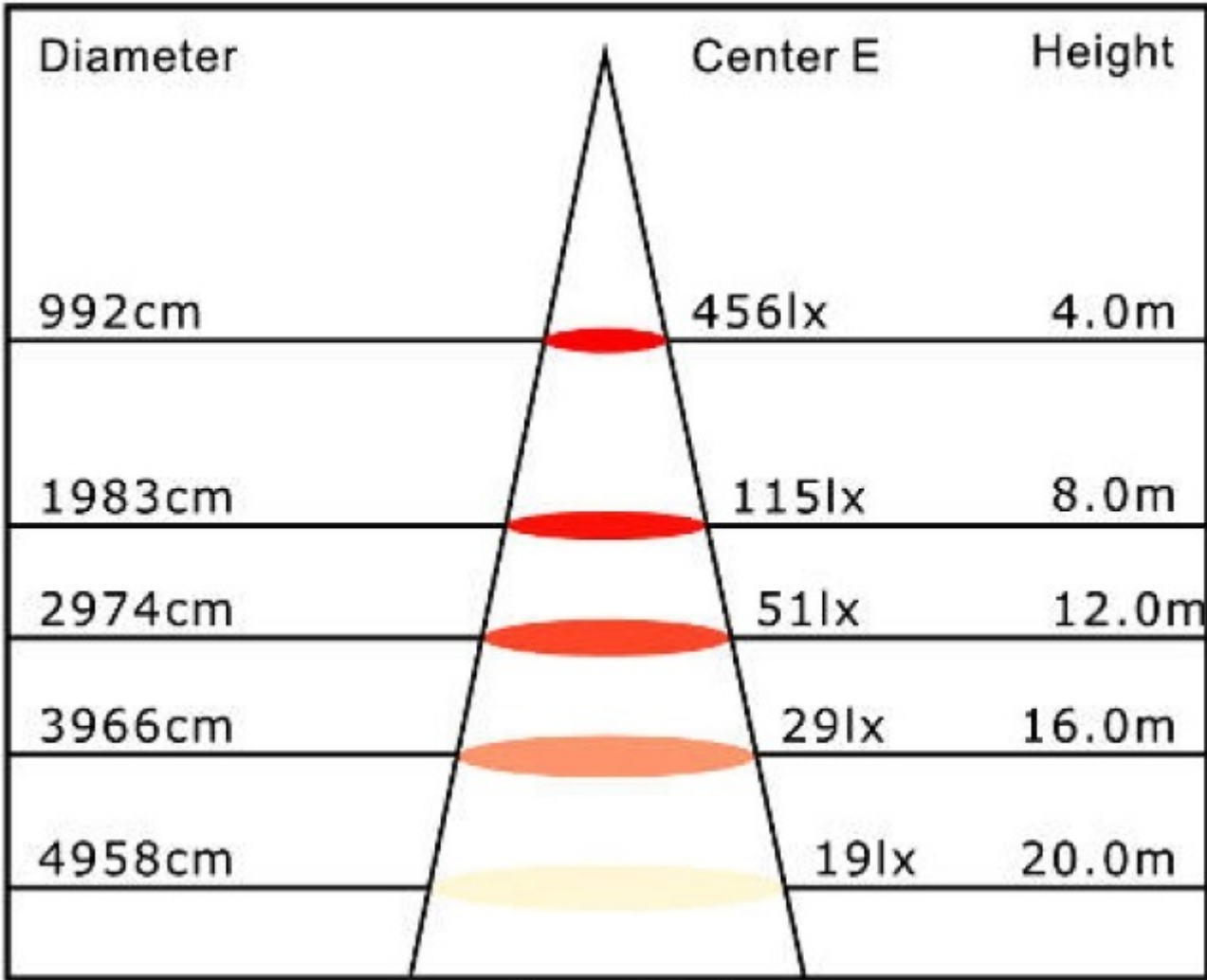
- bis zu 88 % Stromkosten sparen.
- Sofort volle Lichtstärke.
- direkter Ersatz für die 700 Watt Hochdrucklampe.
- direkter Ersatz für die 2.000 Watt Halogenlampe.
- ca. 10-mal längere Lebensdauer, IP65.
- Stoß- und vibrationsunempfindlich.

Die energiesparende, wartungsfreie und langlebige Alternative zu Natriumdampf- oder Quecksilberdampflampen. Cree XBD-LEDs und Meanwell HLG-Serie Treiber. Spezielle Kupfer-Direkt-Wärmeableitung für eine erheblich längere Lebensdauer. RoHS-konform - frei von Quecksilber und Blei. Lieferbar in den Lichtfarben neutralweiß D (4000-4500 K) oder tageslichtweiß C (5000-5500 K).

Produktdetails

Leistungsaufnahme inkl. Elektronik in Watt	200
Lumen pro Watt	100
Volt	85 -265 V / 50-60 Hz
Abmessungen in mm	395 x 340 x 187
LED Typ	Cree
Ø Lebensdauer in Std	50000
Lichtfarbe	neutralweiß/tageslichtweiß
Lichtstrom in Lumen	20000
Material	Aluminium
Einsetzbar bei Temperaturen von (°C)	-45° bis +75°
Abstrahlwinkel (in Grad)	120
Farbwiedergabe (Zahl)	Ra > 80
Garantie in Monaten	36
Zertifikate	CE/ RoHS
Gehäuse	Aluminium
Gewicht	8,6 kg
Farbtemperatur in Kelvin	4000-4500K, 5000-5500K
LED Hersteller	Cree
Schutzart	IP 65
Verpackungseinheit	1 Stück





395mm

